

【6人制男子】

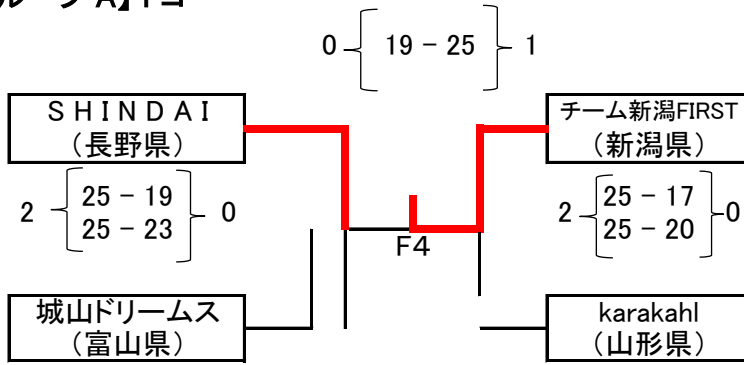
《 1日目 グループ戦 10月28日(土) 》

西川総合体育館

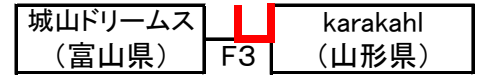
※第1、2試合2セットマッチデュースなし
※第3、4試合1セットマッチデュースあり

【審判員・補助員】 空きチーム両者

【グループ A】 Fコート

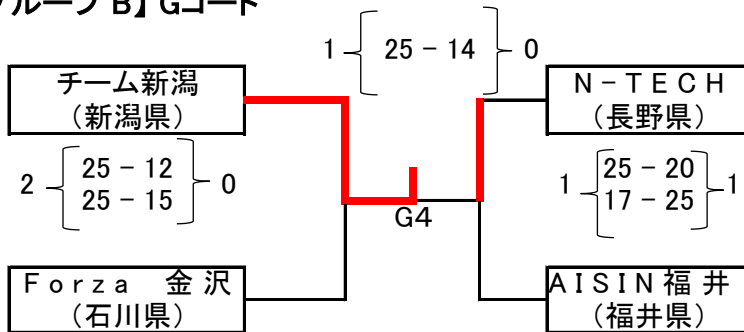


3位決定戦



0 { 20-25 } 1

【グループ B】 Gコート



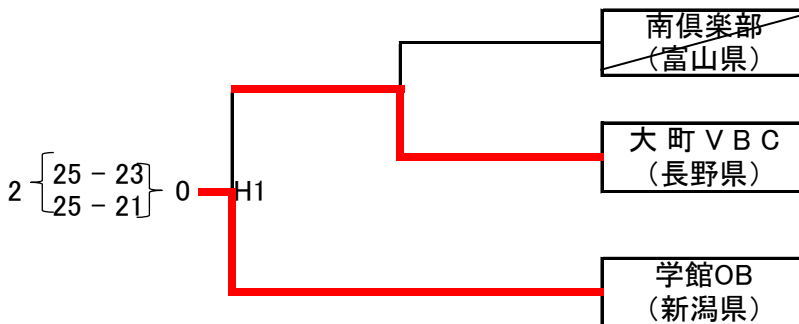
3位決定戦



0 { 12-25 } 1

西川体育センター

【グループ B】 Hコート



《 2日目 トーナメント戦 10月29日(日) 》

西川総合体育館

【決勝トーナメント】F・G=

