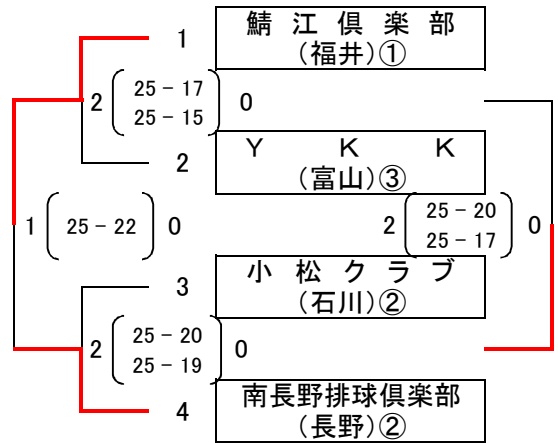
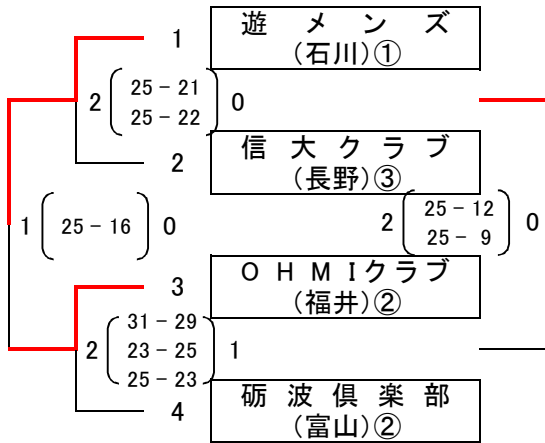
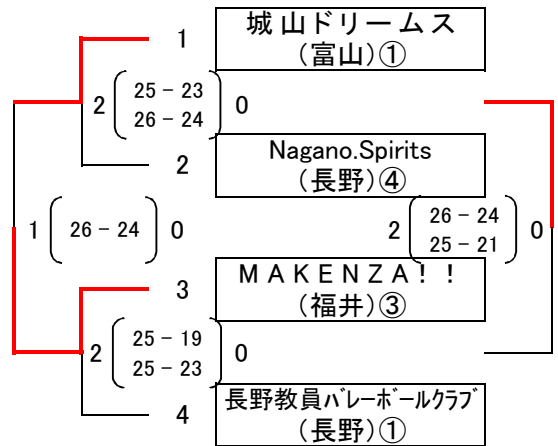


6人制男子

【予選グループ戦】(第1日目 10月19日)



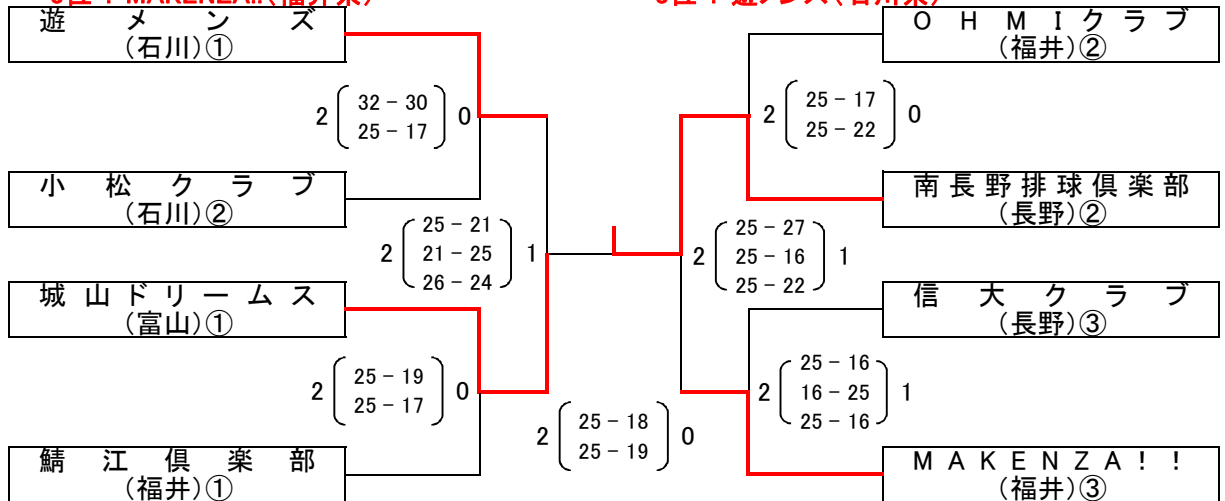
- ◎ 各コート、順位を決定するために4の試合を行う。
 なお、各試合のセット数は、次のとおりとする。
- 1・2・3の試合は、3セットマッチとする。
- 初日の4の試合は、1セットマッチとする。
- ※ 各コートの3位チームの内1チームは交流戦に回ることにする。
- 決定は①セット率②得点率③抽選とする。



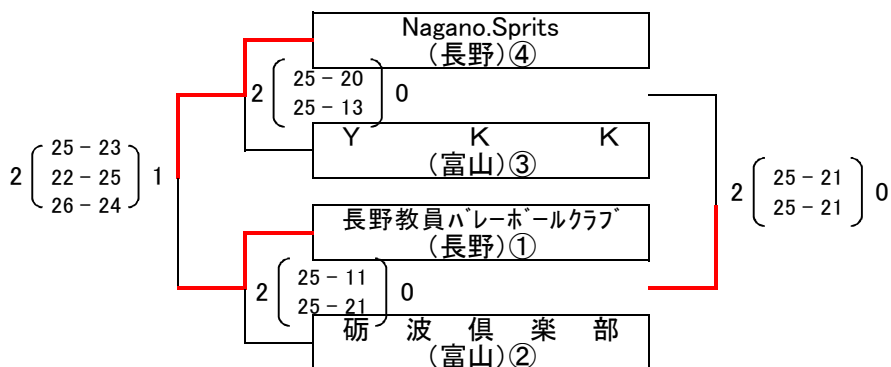
【決勝トーナメント戦】(第2日目 10月20日)

優勝：南長野排球倶楽部(長野県)
 3位：MAKENZA!!(福井県)

準優勝：城山ドリームス(富山県)
 3位：遊メنز(石川県)

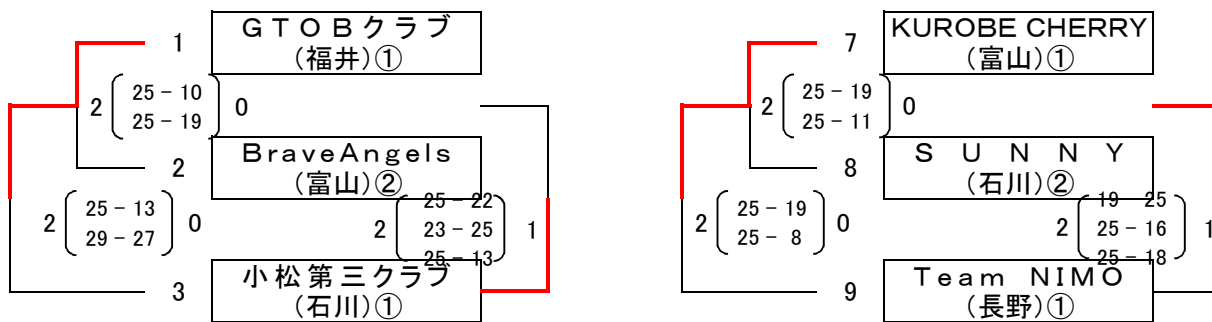


【交流戦】(第2日目 10月20日)



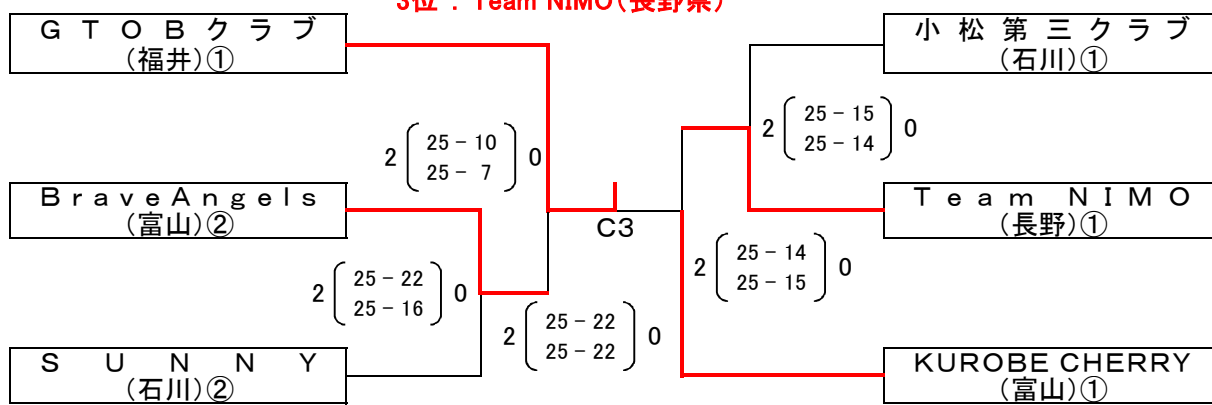
6人制女子

【予選グループ戦】(第1日目 10月19日)



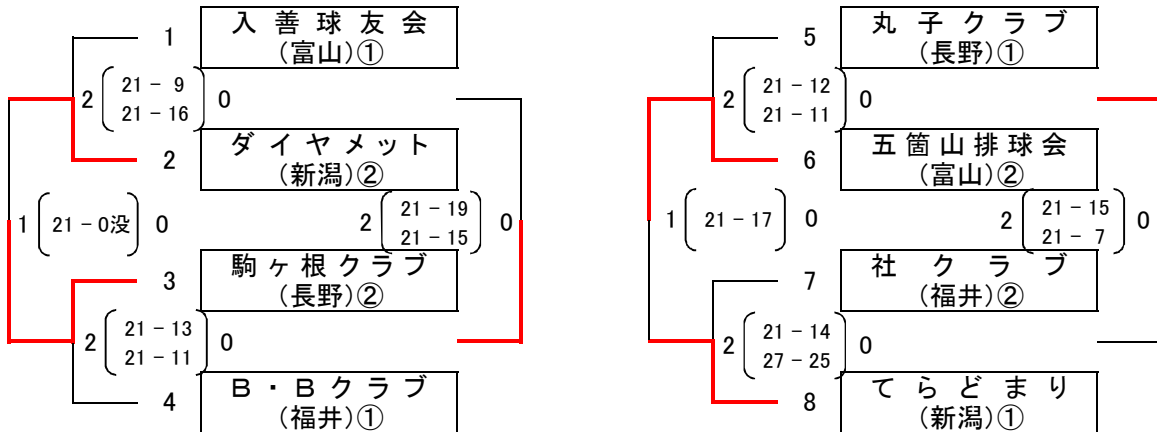
【決勝トーナメント戦】(第2日目 10月20日) Cコート 富山県総合体育センター メインアリーナ
Dコート 富山県総合体育センター サブアリーナ

優勝 : GTOBクラブ(福井県)
準優勝 : KUROBE CHERRY(富山県)
3位 : Brave Angels(富山県)
3位 : Team NIMO(長野県)



9人制男子

【予選グループ戦】(第1日目 10月19日)

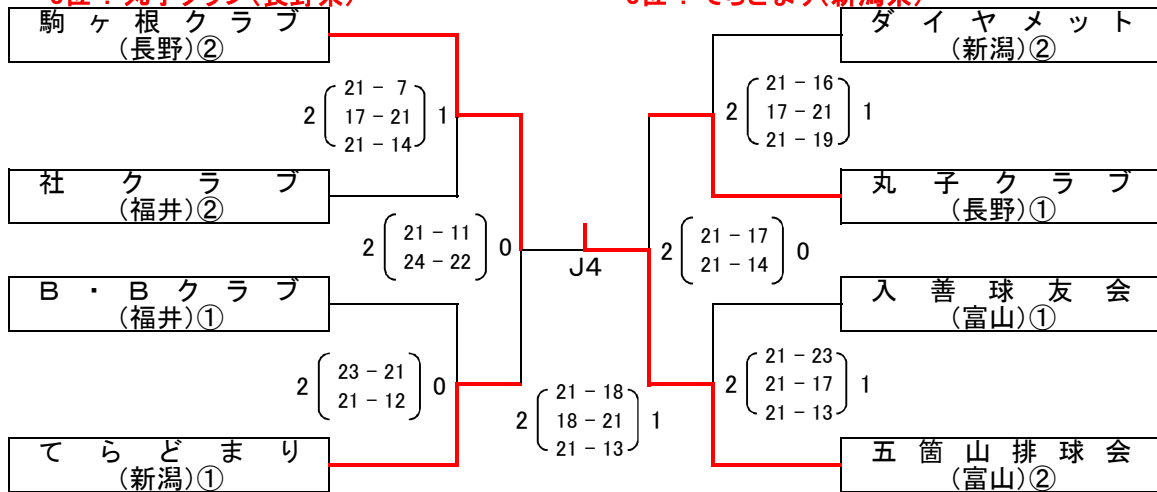


◎ J・Kコートは、順位を決定するために4の試合を行う。
 なお、各試合のセット数は、次のとおりとする。
 ●1・2・3の試合は、3セットマッチとする。
 ●4の試合は、1セットマッチとする。

【決勝トーナメント】(第2日目 10月20日)

優勝：五箇山排球会(富山県)
 3位：丸子クラブ(長野県)

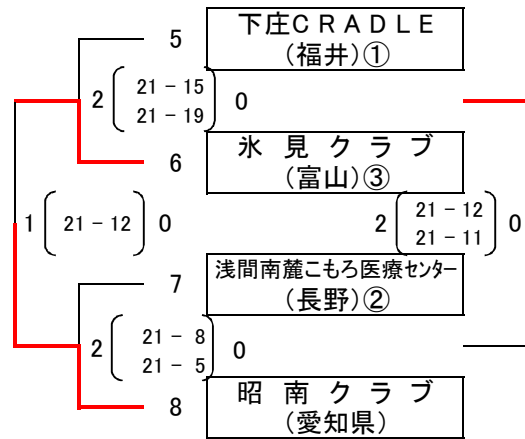
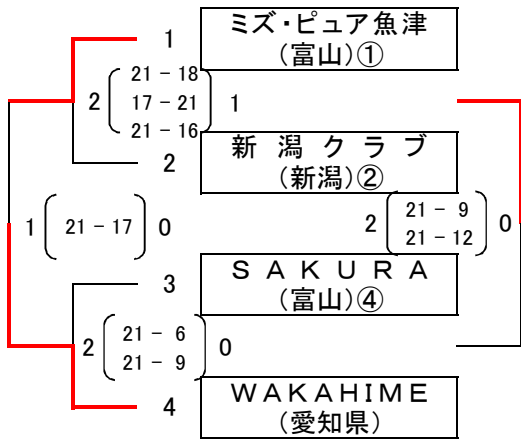
準優勝：駒ヶ根クラブ(長野県)
 3位：てらどまり(新潟県)



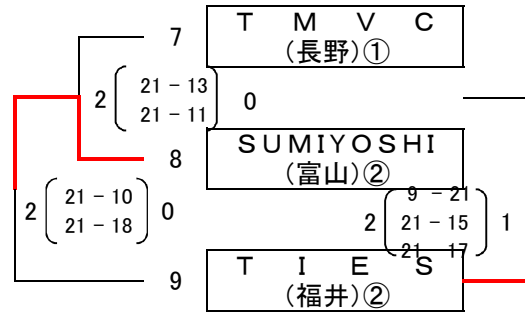
9人制女子 (北信越クラブバレーボール連盟主催テストマッチ大会)

【予選グループ戦】(第1日目 10月19日)

A・Bコート 富山県総合体育センター メインアリーナ
Eコート 富山県総合体育センター サブアリーナ



◎ A・Bコートは、順位を決定するために4の試合を行う。
なお、各試合のセット数は、次のとおりとする。
●1・2・3の試合は、3セットマッチとする。
●4の試合は、1セットマッチとする。

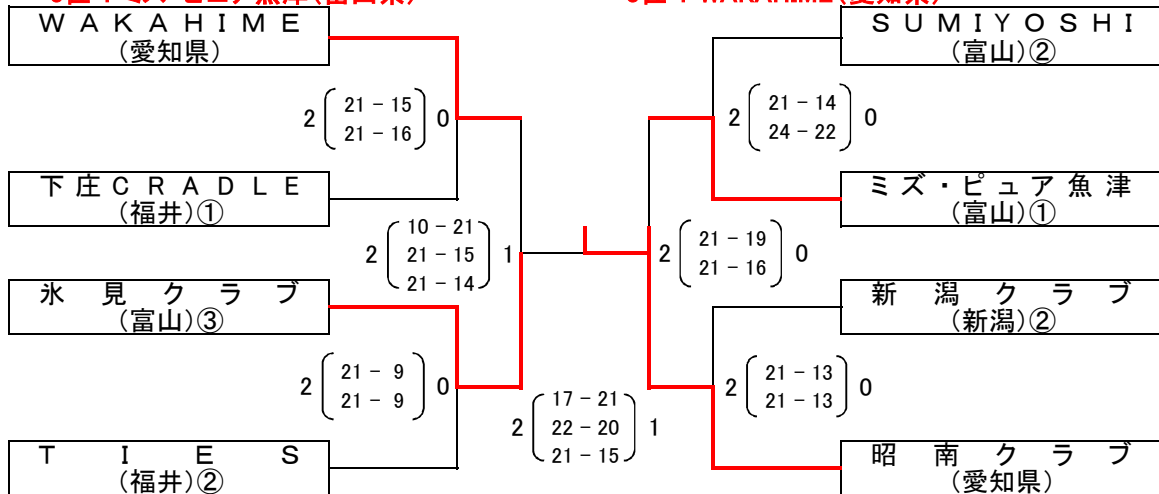


【決勝トーナメント】(第2日目 10月20日)

優勝：昭南クラブ(愛知県)
3位：ミズ・ピュア魚津(富山県)

A・Bコート 富山県総合体育センター メインアリーナ

準優勝：氷見クラブ(富山県)
3位：WAKAHIME(愛知県)



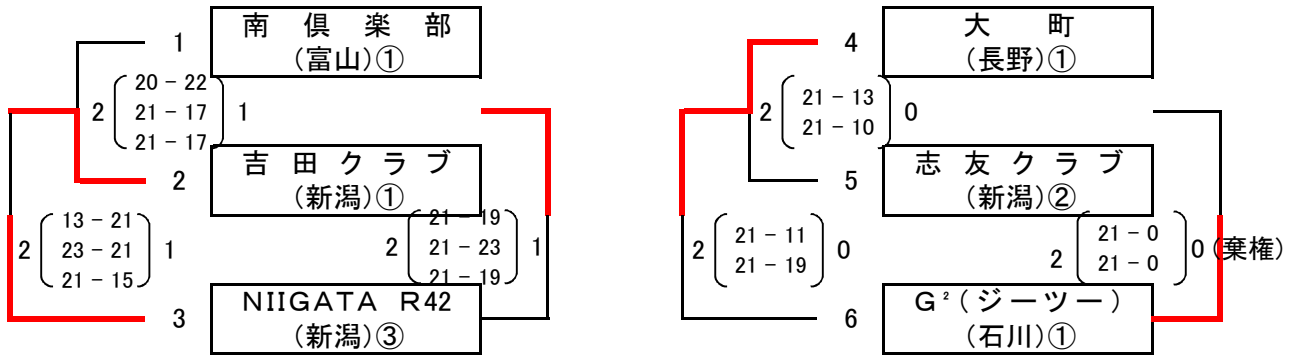
【交流戦】(第2日目 10月20日)

Eコート 富山県総合体育センター サブアリーナ



マスターズ9人制男子

【予選グループ選戦】(第1日目 10月19日)



【決勝トーナメント】(第2日目 10月20日)

優勝：大町(長野県)
 準優勝：南俱樂部(富山県)
 3位：志友クラブ(新潟県)
 3位：吉田クラブ(新潟県)

